



**МАГНИТОГОРСКИЙ  
МЕТАЛЛУРГИЧЕСКИЙ  
КОМБИНАТ**

Открытое акционерное общество  
«Магнитогорский металлургический комбинат» (ОАО «ММК»)

г. Магнитогорск

№ \_\_\_\_\_

УТВЕРЖДАЮ

Начальник Технического  
департамента ОАО «ММК»

Г.В. Щуров

**ТЕХНИЧЕСКОЕ ЗАДАНИЕ  
для разработки Технических проектов на поставку  
эркеров для ДСП-180 ЭСПЦ**

**1. Основные параметры эксплуатации ДСП-180 в среднем за кампании 2015 года**

- 1.1. Среднее производство – 14,7 плавков/сутки (от 3 до 23 пл./сут).
- 1.2. Цикл плавки – от 45 до 75 минут.
- 1.3. Время выпуска металла – 4 минуты (от 2 до 7 минут).
- 1.4. Температура металла на выпуске из печи - не более 1680 °С.
- 1.5. Окисленность металла – 700 ppm (от 600 до 900 ppm).
- 1.6. Стойкость футеровки до горячего ремонта – 271 плавка (от 240 до 300 плавков).
- 1.7. Стойкость футеровки после горячего ремонта – 249 плавков (от 220 до 300 плавков).
- 1.8. Основность шлака – 2,85 (от 2,6 до 3,1).
- 1.9. Массовая доля MgO в шлаке – 9,3% (от 8 до 11,5).
- 1.10. Массовая доля FeO в шлаке – 33,5% (от 27 до 38 %).
- 1.11. Засыпка эркера осуществляется боем периклазоуглеродистых изделий.
- 1.12. Открытие плавки осуществляется с применением кислородных трубок, не более трёх.
- 1.13. В зимнее - весеннее время допускается слив шлака через эркер.  
Данные по п. 1.1. – п. 1.13. являются информационными показателями, используемыми при разработке схемы эркеров ДСП-180 и подбору огнеупорных материалов, отклонения от данных показателей не могут являться причиной снижения гарантийных обязательств по стойкости.

**2. Основные требования к эркерам ДСП-180**

- 2.1. Схема эркера представлена в приложении 1. Эркер должен состоять из моноблока или склеенных между собой катушек общей длиной 1000 мм и концевой втулки.
- 2.2. Гарантированная стойкость эркера должна быть не менее **100 плавков**.
- 2.3. Физико-химические показатели эркеро́в представлены в таблице 1.

Таблица 1 – Физико-химические показатели эркера

Физико-химические показатели	Нормативные значения
Массовая доля на исходное вещество, %: - MgO, не менее - C, в пределах	80 10-20
Кажущаяся плотность, кг/см <sup>3</sup> , не менее	2,9
Предел прочности при сжатии, Мпа, не менее	30
Открытая пористость, %, не более	7,0

### 3. Порядок проведения ремонта по замене эркерного выпуска стали применяемый в ЭСПЦ ОАО «ММК»

3.1. Ремонт по замене эркерного выпуска проводится при разгаре канала сталевыпускного отверстия до 250 мм, при разгаре верхней летки, с уменьшением ее высоты более чем на  $\frac{1}{2}$ , при разгаре стыков между летками на величину раскрытия до 5 мм (разгары определяются визуально мастером печи). Критерием визуального контроля является свечение (ярко-малинового цвета) шва.

3.2. Ремонт производится в следующем порядке:

- сталевыпускной канал по всей высоте охлаждается водой с помощью специальной трубы с форсунками до полного потемнения внутренней поверхности изделий. Попадание воды на подину не допускается.
- демонтируется металлический фланец и удаляется втулка.
- в выпускной канал с помощью крана опускается траверса и соединяется с металлической шайбой. Подручным сталевара по рации или рукой дается команда крановщику на подъем траверсы с шайбой (рисунок). Остатки огнеупорных материалов удаляются отбойным молотком или ломом.
- проводится осмотр внутренней поверхности и состояние стыков изделий гнездовых блоков. В стыках изделий не должно быть металла. Допускается эрозионный износ изделий только верхнего гнездового блока.
- устанавливается новая втулка. На втулку устанавливаются огнеупорные катушки с использованием раствора мертеля МПСФ полугустой консистенции, при наличии монолитного или клееного эркера установить готовый узел на втулку.
- сформированный моноблок эркерного выпуска с помощью спецтраверсы вводится в печь снизу, обеспечивая плотность стыка фланца с броней подины эркерной части печи.
- после закрепления фланца на броне отцепляется спецтраверса и спецштанга.
- засыпка зазора между гнездовым блоком и лёточными катушками осуществляется с применением готовой массы магниезиального состава с добавками термопластичного связующего.

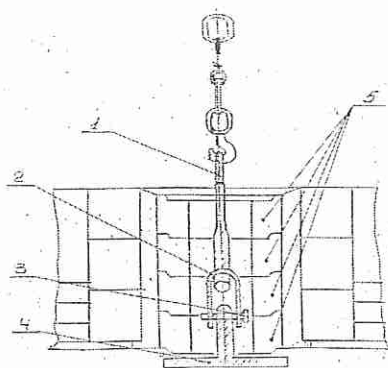


Рисунок. Схема использования траверсы для удаления трубок эркерного выпуска металла

- 1 – штанга траверсы;
- 2 – скоба соединения траверсы с шайбой;
- 3 – болт для соединения скобы с шайбой;
- 4 – шайба для удаления трубок;
- 5 – трубки эркерного выпуска металла.



#### 4. Гарантии

Ответственность за не достижение гарантированной стойкости и за понесенный ОАО «ММК» материальный ущерб рассчитывается по представленной формуле:

$$H = (S * (C1 - C2)) / C1, \text{ где}$$

H – размер штрафа

C1 – гарантированная стойкость, пл.

C2 – достигнутая стойкость, пл.

S – стоимость комплекта, руб.

#### 5. Порядок оформления Технического проекта

Оформление пояснительной записки технического проекта должно быть строго в приведенной последовательности:

5.1. Титульный лист, оформленный в соответствии с приложением 2 и подписанный со стороны поставщика и потребителя.

5.2. Требования к выполнению футеровочных работ.

5.3. Комплектность футеровки:

- таблицы расхода материалов помарочно и поформатно;
- суммарный вес каждого элемента;
- суммарный вес предлагаемого комплекта;
- порядок укладки изделий.

5.4. Физико-химические и физико-механические характеристики, показатели внешнего вида изделий с указанием требований к поверхности (сколы, посечки, трещины и т.д.). Также указать информацию о применяемых материалах для производства изделий (например: периклазоуглерод).

5.5. Комплект чертежей применяемых изделий с указанием предельных отклонений на каждый размер.

5.6. Раздел: «Технические условия поставки», который включает следующие подразделы:

- упаковка и маркировка;
- правила приемки;
- методы контроля в соответствии с ГОСТ (должны отражать заявленные физико-химические и физико-механические характеристики указанные в соответствии с п. 5.4. настоящего ТЗ);
- транспортировка, условия хранения;
- гарантированные сроки хранения;

5.7. Условия эксплуатации, в соответствии с настоящим техническим заданием, а также указание дополнительных требований поставщика не противоречащие условиям эксплуатации указанным в разделе 1 настоящего ТЗ.

5.8. Гарантийные обязательства с приведением формул расчета размеров возмещаемого убытка, в случае не достижения гарантийных показателей.

5.9. Комплект чертежей футеровки эркера.

Приложение 1: Принципиальная схема футеровки эркера на 1 л. в 1 экз.;

Приложение 2: Пример оформления титульного листа на 1 л. в 1 экз.

И.о. начальника НТЦ

Руководитель проекта

Начальник лаборатории  
службы огнеупоров НТЦ

С.В. Денисов

Р.Р. Гареев

И.Г. Афанасьев

Согласовано:

Начальник ЭСПЦ

И.о. начальника УМТЭР



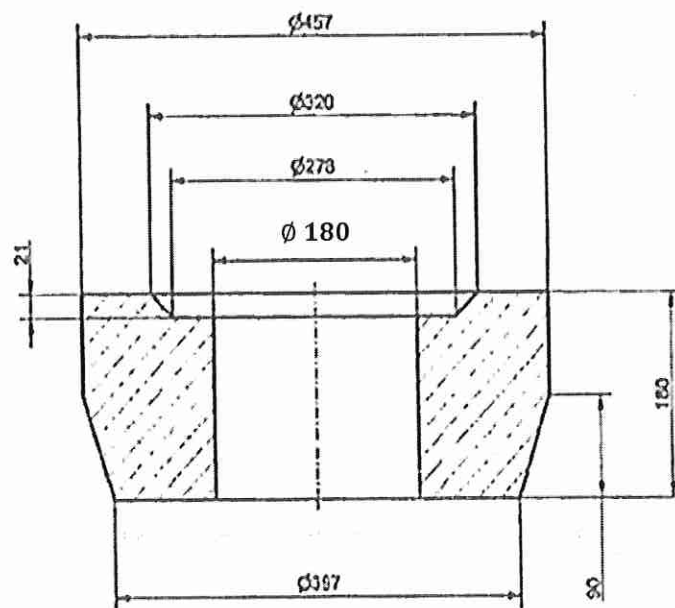
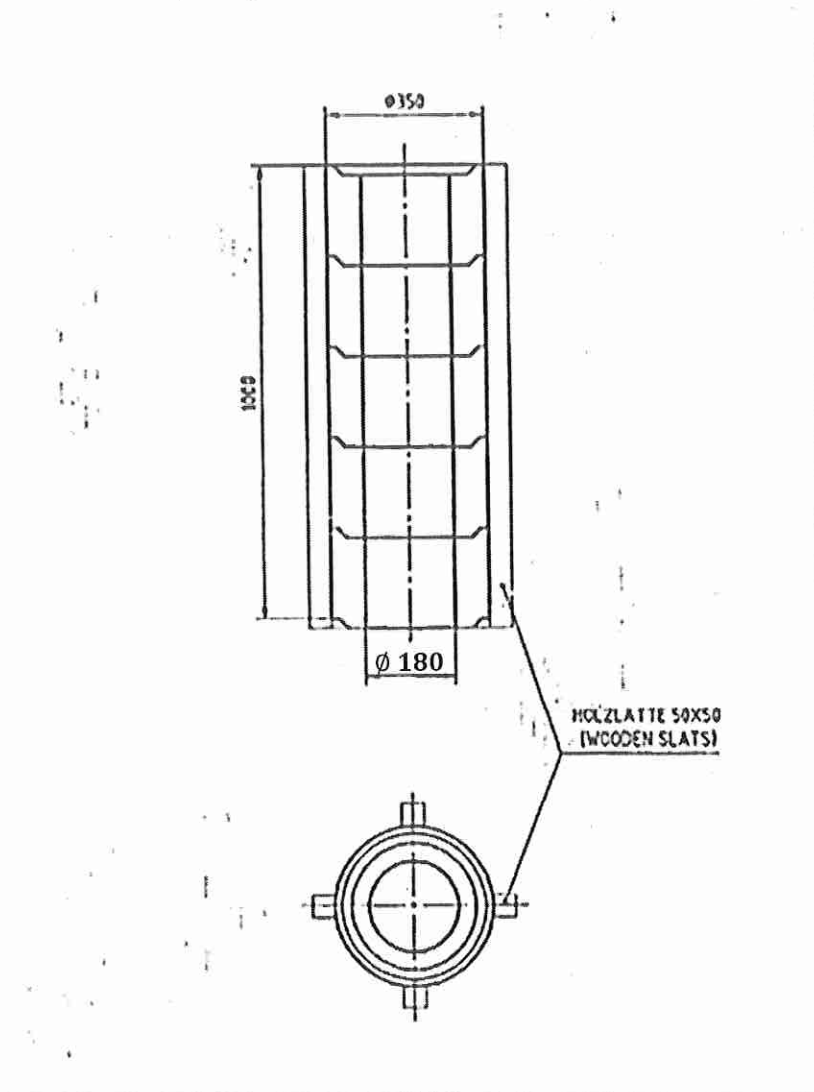
22.03.16

А.Г. Каменев

Е.А. Мельничук

Л.И. Берездин /  А.А. Демин  
22.03.16.

Принципиальная схема эркера



Пример оформления титульного листа:

УТВЕРЖДАЮ

Начальник Технического  
департамента ОАО «ММК»

\_\_\_\_\_ Г.В. Щуров

«\_\_\_» \_\_\_\_\_ 2016 г.

УТВЕРЖДАЮ

Руководитель  
Поставщика

\_\_\_\_\_

«\_\_\_» \_\_\_\_\_ 2016 г.

**ТЕХНИЧЕСКИЙ ПРОЕКТ № \_\_\_\_\_**

**ФУТЕРОВКА ЭРКЕРА ДСП-180 ЭСПЦ ОАО «ММК»**

Технический проект на поставку огнеупорных материалов для выполнения футеровки эркера содержит:

- 1) \_\_\_\_\_, страниц;
- 2) \_\_\_\_\_, страниц;
- 3) \_\_\_\_\_, страниц;

Согласовано от ОАО «ММК»:

Начальник ЭСПЦ \_\_\_\_\_ А.Г. Каменев

И.о. начальника УМТЭР \_\_\_\_\_ Е.А. Мельничук

Начальник НТЦ \_\_\_\_\_ Д.В. Куряев

Разработано: \_\_\_\_\_

Представители поставщика:

\_\_\_\_\_  
\_\_\_\_\_